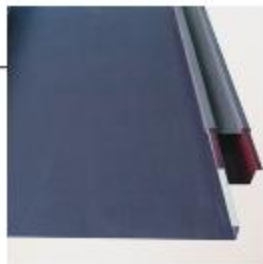
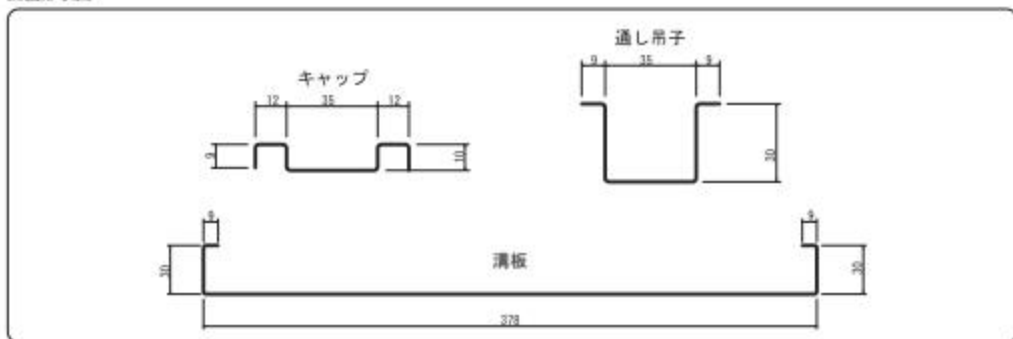


瓦棒

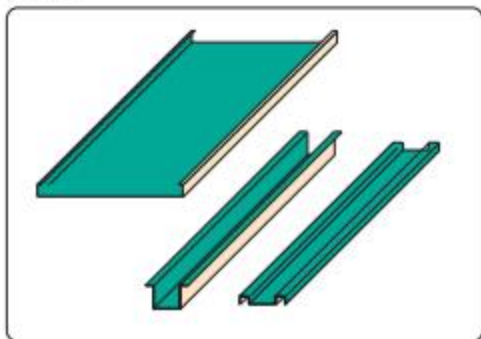
溝板、通し吊子、キャップを組み合わせて懸垂めを行うことにより水密性を高めた屋根材です。



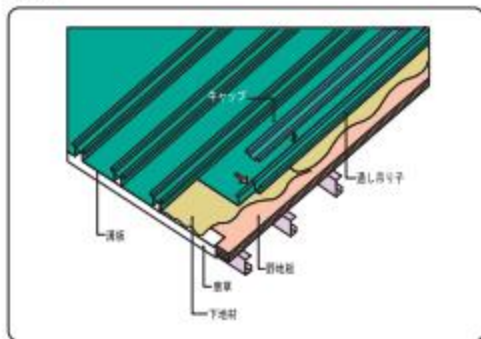
断面形状図



形状斜図



構成図



製品仕様

板厚	0.35mm ~ 0.4mm
幅	418mm
原板幅	溝板: 455mm キャップ: 97mm 吊子: 111mm
高さ	30mm
屋根勾配	5/100以上
屋根寸法	600mm
m当たりのm数	2.39m

パテ入れ可能 (キャップのみ): シーラP

