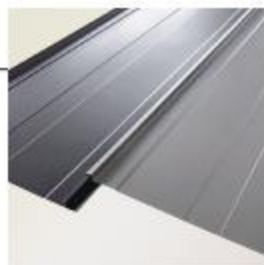
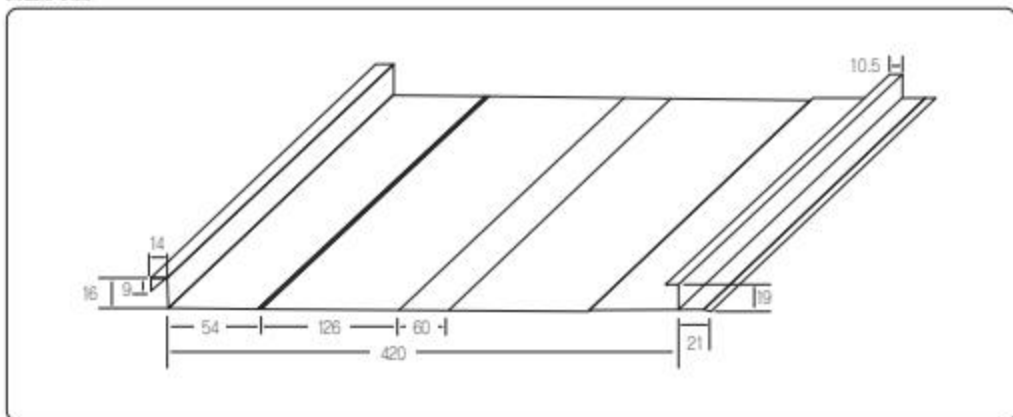


# アートルーファー 420

吊子を使用しない防水工法で防水性と耐風圧性に優れております。  
成型時に、脇部にテープを入れる事ができますので、施工性も良くなります。



断面形状図



製品仕様

|               |              |
|---------------|--------------|
| 板 厚           | 0.35mm~0.4mm |
| 幅 寸           | 420mm        |
| 原 板 幅         | 530mm        |
| ハ ぜ 高         | 16mm         |
| 屋 根 勾 配       | 3/100以上      |
| 最 短 寸 法       | 1,100mm      |
| m 当 た り の m 数 | 2.38m        |

テープ入れ可能:アサヒハゼテープ1.0×8mm幅

